

# UAHL-100A 回路电阻测试仪

---

使用说明书

武汉微安电力科技有限公司

武汉微安电力科技有限公司

Wuhan Weian Power Technology Co., Ltd.

# 目 录

一、产品概述.....	5
二、产品用途.....	5
三、性能特点.....	5
四、技术指标.....	6
五、面板结构.....	7
六、工作原理.....	7
七、操作方法.....	8
八、故障现象及排除 .....	9
九、注意事项.....	9
十、装箱清单.....	10
附录一：接触电阻基本知识.....	10
附录二：断路器导电回路电阻标准参考值.....	12

## 一、产品概述

目前，接触电阻的测量电力系统中普遍采用常规的 QJ44 型双臂直流电桥，而这类电桥的测试电流仅 mA 级，难以发现回路导体截面积减少的缺陷，在测量高压开关导电回路接触电阻时，由于受触头之间油膜和氧化层的影响，测量值偏大若干倍，无法真实的反映接触电阻值。为此，电力部标准 SD301—88《交流 500KV 电力设备交接和预防性试验规程》和新版《电力设备预防性试验规程》作出对断路器、隔离开关接触电阻的测量电流不小于直流 100A 的规定，以确保试验结果准确。

本产品是根据中华人民共和国最新电力执行标准 DL/T845.4-2004，采用高频开关电源技术和数字电路技术相结合设计而成。它适用于开关控制设备回路电阻的测量。其测试电流采用国家标准推荐的直流 100A。可在电流 100A 的情况下直接测得回路电阻，并用数字显示出来。该仪器测量准确、性能稳定，符合电力、供电部门现场高压开关维修和高压开关厂回路电阻测试的要求。

## 二、用途

本产品适用于高压开关接触电阻（回路电阻）的高精度测量，同样适用于其它需要大电流、微电阻测量的场合。

## 三、性能特点

(1) 大电流：采用最新电源技术，能长时间连续输出大电

流，克服了脉冲式电源瞬间电流的弊端，可以有效的击穿 开关触头氧化膜，得到良好的测试结果。

(2) 抗干扰能力强：在严重干扰条件下，液晶屏最后一位数据能稳定在±1 个字范围内，读数稳定，重复性好。

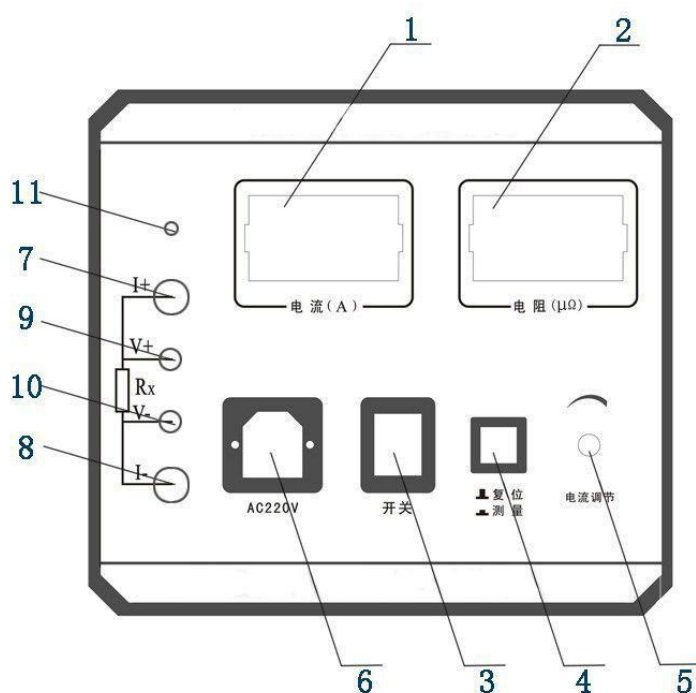
(3) 使用寿命长：全部采用高精度电阻，有效的消除环境温度对测量结果的影响，同时军品接插件的使用增强了抗振性能。

(4) 携带方便：体积小、重量轻。

#### 四、技术指标

- 1、 测量范围：1~1999 $\mu$   $\Omega$
- 2、 分 辨 力：1 $\mu$   $\Omega$
- 3、 测试电流：DC 100A
- 4、 测量精度：0.5%±1d
- 5、 显示方式：电流 ：三位半 LCD  
电阻 ：三位半 LCD
- 6、 工作电源：AC220V±10% 50Hz
- 7、 工作环境：温度- 10℃~40℃ 湿度：≤80 %RH
- 8、 体 积：300×270×200 mm<sup>3</sup>
- 9、 重 量：5Kg（不含附件）

## 五、面板结构

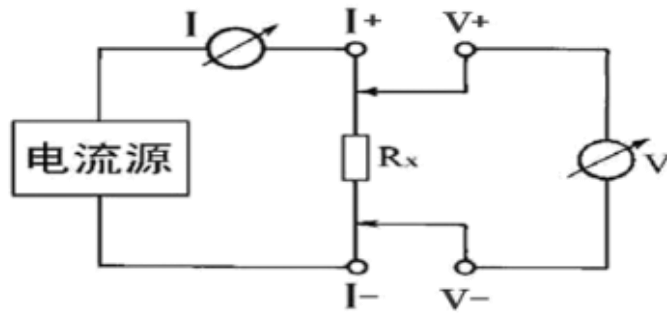


图一 面板布局图

- |            |                         |           |
|------------|-------------------------|-----------|
| 1、电流显示 (A) | 2、电阻显示 ( $\mu \Omega$ ) | 3、电源开关    |
| 4、测量开关     | 5、电流调节                  | 6、电源插座    |
| 7、电流输出 I+  | 8、电流输出 I-               | 9、测量输入 V+ |
| 10、测量输入 V- | 11、接地                   |           |

## 六、工作原理

本产品采用电流电压法测试原理，也称四线法测试技术，原理方框图见图二。

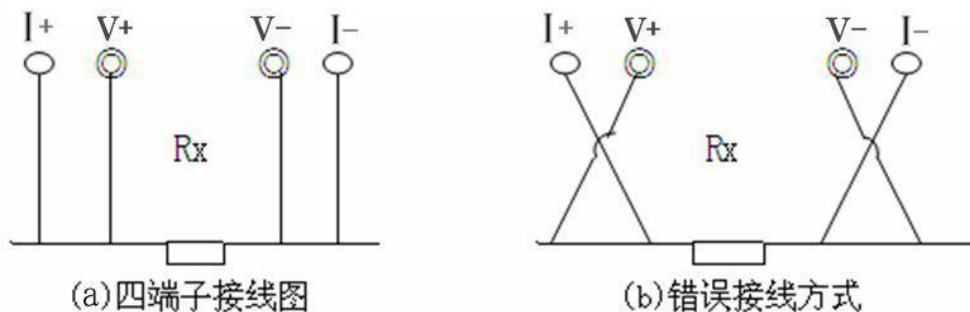


图二 测试原理图

由电流源经“ $I+$ 、 $I-$ ”两端口（也称  $I$  型口），供给被测电阻  $R_x$  电流，电流的大小有电流表  $I$  读出， $R_x$  两端的电压降“ $V+$ 、 $V-$ ”两端口（也称  $V$  型口）取出，由电压表  $V$  读出。通过对  $I$ 、 $V$  的测量，就可以算出被测电阻的阻值。

## 七、操作方法

1、按图三接线方法接线。



图三 四端子接线图

- 2、仪器面板与测试线的连接处应钮紧，不得有松动现象。
- 3、应按照四端子法接线，即电流线应夹在被试品的外侧，电压线应夹在被试品的内侧，电流与电压必须同极性。
- 4、检查确认无误后，接入 220V 交流电，合上电源开关，仪器进入开机状态。

5、调节“电流调节”旋钮，使电流升至 100.0A，按下“复位/测试”键，此时电阻表显示值为所测的回路电阻值。若显示 1，则表示所测回路电阻值超量程；如果测量电流不是 100.0A，例如为  $I_0$ ，电阻表显示为  $R_0$ ，则实际电阻值为  $R=100 \times (R_0 \div I_0) \mu \Omega$ 。

6、测量完毕，断开电源开关，将测试线夹收好，放入附件包内。

## 八、故障现象及排除

故障现象	故障排除
开机后无反应，液晶屏无显示	检查有无交流电源
	检查电源电缆
	检查保险管底座内的保险管是否烧断
测试时电流值显示为 0	检查“复位/测试”键是否按下
	检查电流输出线有没有接好，是否接触不良
测试时电流值显示正常,电阻值显示为 0	检查“复位/测试”键是否按下
	检查电压输出线有没有接好，是否接触不良
测试时电流值显示正常，电阻值显示明显偏大或显示为 1（超量程）	检查被测电阻值是否太大
	检查电压输入线是否接在电流输出线的内侧
	检查电压输出线有没有接好，被测件接头是否被氧化

## 九、注意事项

- 1、使用仪器前请仔细阅读说明书。
- 2、请按照说明书上正确的接线方法接线。
- 3、本仪器不得测试带电回路中的回路电阻。

- 4、 仪器在使用中必须可靠的接地。
- 5、 电流线用户不得随意更换。
- 6、 仪器不使用时应置于通风、干燥、阴凉、清洁处保存，注意防潮、防腐蚀性气体。

## 十、装箱清单

1、主机	1 台
2、专用测试线（大电流线 6m 两根，大电流测试夹两个，电压测试线 6m 两根）	1 套
3、接地线	1 根
4、8A 保险管	3 个
5、附件包	1 个
6、AC 220V 电源线	1 根
7、说明书	1 本
8、出厂检验报告	1 份
9、合格证	1 张

## 附录一：接触电阻基本知识

### 1、什么叫接触电阻？

接触电阻是静触头与动触头相互接触时所出现的附加电阻。

### 2、断路器接触电阻有哪几部分组成？

由动、静触头接触部分的收缩电阻和表面电阻两部分组成。

### 3、断路器接触电阻不合格的原因？



- 开断较大短路电流时触头烧坏。
- 因机构调整不佳固定不牢，致使行程变化，当超行程严重不合格时，引起接触压力或接触面积的变化。
- 断路器调试安装完后，长期未投入运行，使动，静触头表面氧化，接触表面电阻增大。
- 长期运行使弹簧变形，使接触压力下降。
- 机械部分长期操作后引起的机械磨损。
- 对少油断路器，还可能因绝缘油酸值不合格呈酸性反应，浸蚀触头表面。或油中漂浮杂质，动、静触头之间因开断短路电流后。残留的微粒碳质，金属粉末，使接触电阻增大。

#### 4、影响接触电阻的因素？

- 材料性质：电阻率、硬度、化学性质、金属化合物的机械强度与电阻率。
- 接触形式：点接触、线接触、面接触。
- 接触面状况：当接触面形成氧化膜时（银例外）氧化膜比金属本身的电阻要大得多。
- 接触压力。
- 接触表面的粗糙度。

## 附录二：断路器导电回路电阻标准参考值

型 号	每相回路电阻 ( $\mu\Omega$ )	型号	每相回路电阻 ( $\mu\Omega$ )
SN1-10	<95	DW1-60G	200
SN2-10G	75	SW1-110	700
SN4-10	50—60	SW2-110I	180
SN4-20	50—60	SW3-110	160
SN4-10G	20	SW4-110	300
SN4-20G	20	SW6-110	180—220
SN5-10	100	SW2-220	400
SN6-10	80	SW4-220	600
SN10-35	<75	SW6-220	<400
DW1-35	550	SW7-220	<190
DW1-60	500	KW1-220	400
DW3-110	1100—1300	KW2-220	170
DW2-110	800	KW3-220	110
KW1-110	150	KW4-220	130
KW3-110	45	DW2-220	1520
KV4-110A	60	DW3-220	1200
DW3-110G	1600—1800	SW6-330	>600